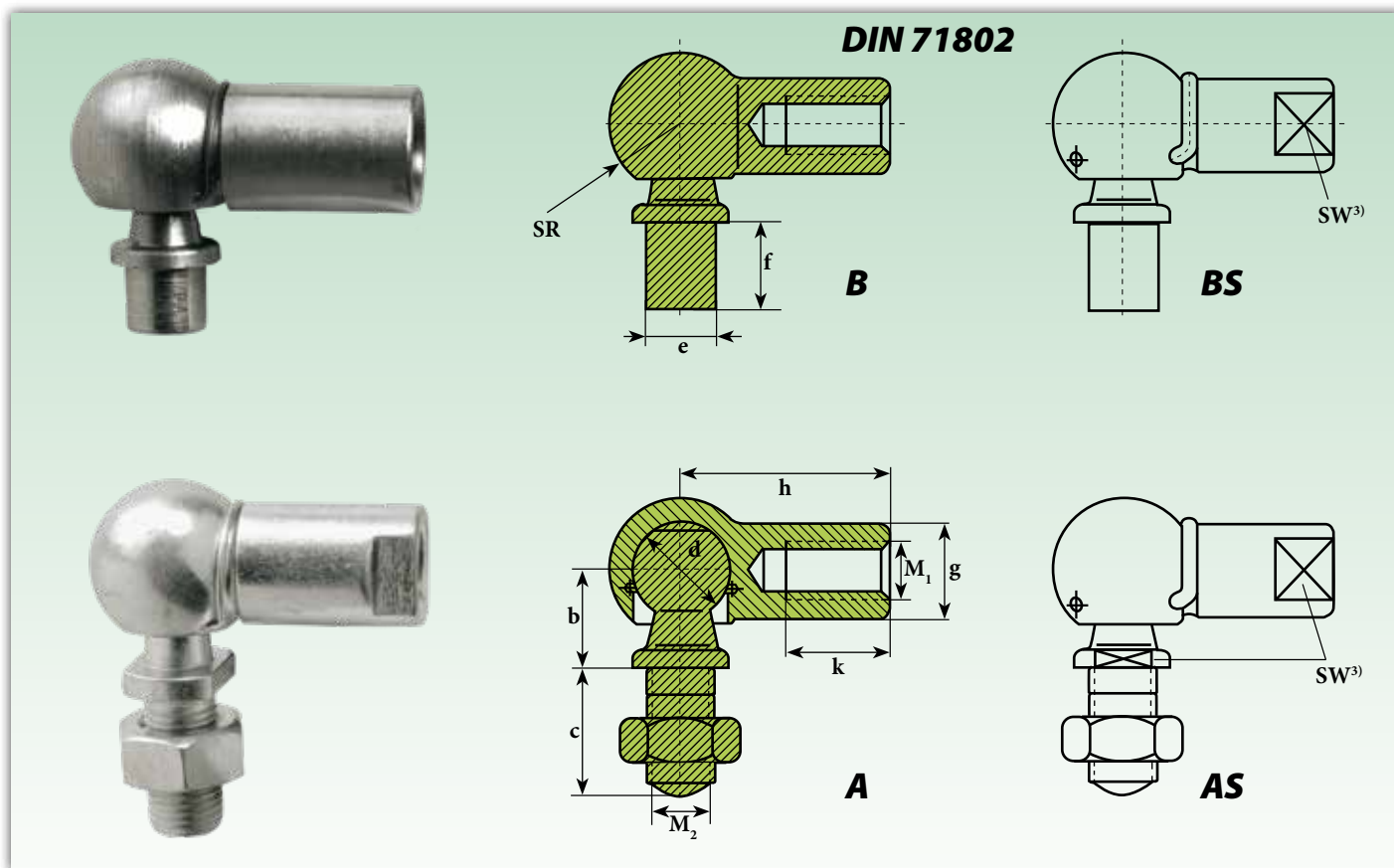


# Articolazioni angolari

## Ball joints rod ends with shank



Sigla <sup>1)</sup> Designation <sup>1)</sup>		Dimensioni mm Dimensions mm												Peso Weight B-BS	Peso Weight A-AS
con tenuta a molla <sup>2)</sup> with spring clamping <sup>2)</sup>	con anello di sicurezza with safety ring	d	b <sub>±0,3</sub>	c <sub>±0,3</sub>	e <sub>h11</sub>	f <sub>±0,2</sub>	g	h <sub>±0,3</sub>	k <sub>min</sub>	SR	M <sub>1(6H)</sub> - M <sub>2(6g)</sub>	SW <sup>3)</sup> <sub>h14</sub>	≈ Kg	≈ Kg	
<b>B - BS 8</b>	<b>A - AS 8</b>	<b>8</b>	9	10,2	5	4 7,5	8	22	10,2	6,4	M 5x0,8	7	0,013	0,014	
<b>B - BS 10</b>	<b>A - AS 10</b>	<b>10</b>	11	12,5	6	4,5 8	10	25	11,5	7,4	M 6x1	8	0,021	0,024	
<b>B - BS 13</b>	<b>A - AS 13</b>	<b>13</b>	13	16,5	8	5 8 10	13	30	14	9,7	M 8x1,25	11	0,044	0,053	
<b>B - BS 16</b>	<b>A - AS 16</b>	<b>16</b>	16	20	10	6 10 13	16	35	15,5	12	M 10x1,5	13	0,084	0,097	
<b>B - BS 16-1</b>	<b>A - AS 16-1</b>	<b>16</b>	16	20	10	6 13	16	35	15,5	12	M 12x1,75	13	0,084	0,097	
<b>B - BS 19</b>	<b>A - AS 19</b>	<b>19</b>	20	28	14	12 18	22	45	21,5	15	M 14x2	16	0,184	0,218	
<b>B - BS 19-1</b>	<b>A - AS 19-1</b>	<b>19</b>	20	28	14	12 18	22	45	21,5	15	M 14x1,5	16	0,184	0,218	

**Su richiesta, disponibili in acciaio inox**  
**Under request, stainless steel available**

<sup>1)</sup> Per filettatura a sinistra aggiungere il suffisso "L" (esempio: B-BSL.. - A-ASL..)  
The shank of ball joint housing may be left-hand thread, for left-hand thread suffix "L" is added (example: B-BSL.. - A-ASL..)

<sup>2)</sup> Disponibili su richiesta Available under request

Lavorazione normale : trattamento di zincatura FeZn7 Uni 4721 - a richiesta superficie grezza oliata

Surface : zinc-plating FeZn7 Uni 4721 - raw oiled surface available under request

<sup>3)</sup> Piani di serraggio - Clamping plains