

## Clips per forcelle Spring pins for clevises



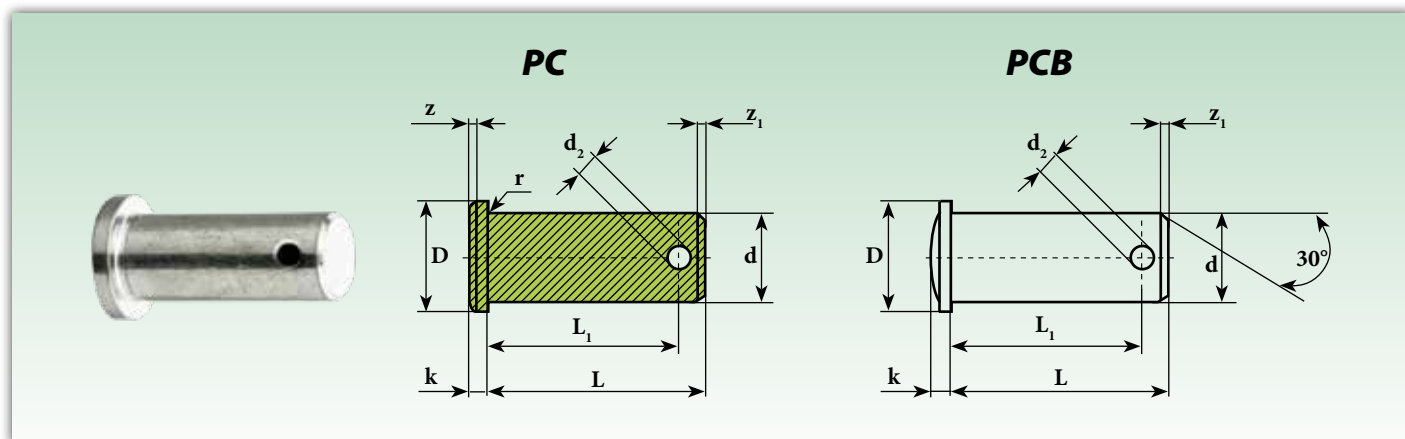
Sigla Designation	Dimensioni mm Dimensions mm							Peso Weight
	d h11	a	b	g	L <sub>1</sub> ≈	L <sub>2</sub> ≈	L <sub>3</sub> ≈	≈ Kg
CL 4X8	4	9,5	11	8	19	15	4,5	0,0015
CL 4X16	4	9,5	11	16	26	23,5	4,5	0,0020
CL 5X10	5	12	13,5	10	23	19	5,5	0,0025
CL 5X20	5	12	13,5	20	33	29	5,5	0,0031
CL 6X12	6	14	16	12	28	23	6,5	0,0046
CL 6X24	6	14	16	24	40	35	6,5	0,0052
CL 8X16	8	19	21,5	16	37	30	8	0,0106
CL 8X32	8	19	21,5	32	52	46	8	0,0116
CL 10X20	10	23	26	20	46	38	10	0,0194
CL 10X40	10	23	26	40	66	58	10	0,0205
CL 12X24	12	28	31	24	53	45	12	0,0331
CL 12X48	12	28	31	48	78	69	12	0,0350
CL 14X28	14	31	34	28	62	52	14	0,0472
CL 14x56	14	31	34	56	92	82	14	0,0508
CL 16X32	16	36	39	32	73	62	16	0,0694
CL 16X64	16	36	39	64	103	92	16	0,0744
CL 20X40	20	45	50	40	87,5	71,5	16	0,1300

CL18x36 disponibile su richiesta *available under request*

## Clips per forcelle ex CNomo Spring pins for ex CNomo clevises

Sigla Designation	Dimensioni mm Dimensions mm							Peso Weight
	d h11	a	b	g	L <sub>1</sub> ≈	L <sub>2</sub> ≈	L <sub>3</sub> ≈	≈ Kg
CL 8X16 CN	8	25	28	16	41	36	10	0,014
CL 12X25 CN	12	40	44	25	60	50	12	0,043
CL 16X33 CN	16	49	53	33	74	63	15	0,090
CL 20X40 CN	20	69	73	40	98	81	19	0,193

**Su richiesta, disponibili in acciaio inox ed alluminio**  
**Under request, stainless steel and aluminium available**



Sigla Designation	Dimensioni mm Dimensions mm									Peso Weight
	d h11	d <sub>2</sub> H14	D h12	k js14	L +0,3 ≈ 0	L <sub>1</sub> +0,5 ≈ 0	r	z	z <sub>1</sub> ≈	≈ Kg
<b>PC 4</b>	<b>4</b>	1	6	1	12	10	0,3	0,5	0,8	0,001
<b>PC 5</b>	<b>5</b>	1,2	8	1,5	15	12,3	0,3	0,5	0,8	0,003
<b>PC 6</b>	<b>6</b>	1,6	9	1,5	18	15,3	0,5	0,5	1	0,005
<b>PC 8</b>	<b>8</b>	2	12	2	23	19,5	0,5	1	1	0,010
<b>PC 10</b>	<b>10</b>	3,20	14	2	29	24,5	0,5	1	1,5	0,019
<b>PC 12</b>	<b>12</b>	4	17	3	35	29,5	0,5	1,5	2	0,034
<b>PC 14</b>	<b>14</b>	4	20	3	40	32,5	1	1,5	2,5	0,053
<b>PC 16</b>	<b>16</b>	4	21	3	45	37,5	1	1,5	2,5	0,067
<b>PC 18</b>	<b>18</b>	5	25	3,5	50	43,5	1	1,5	3	0,140
<b>PC 20</b>	<b>20</b>	5	26	4	54	47	1	2	3	0,125
<b>PC 25</b>	<b>25</b>	6	32	5	67	59	1	2	3	0,260

# Perni con testa bombata (sferica) per coppiglia

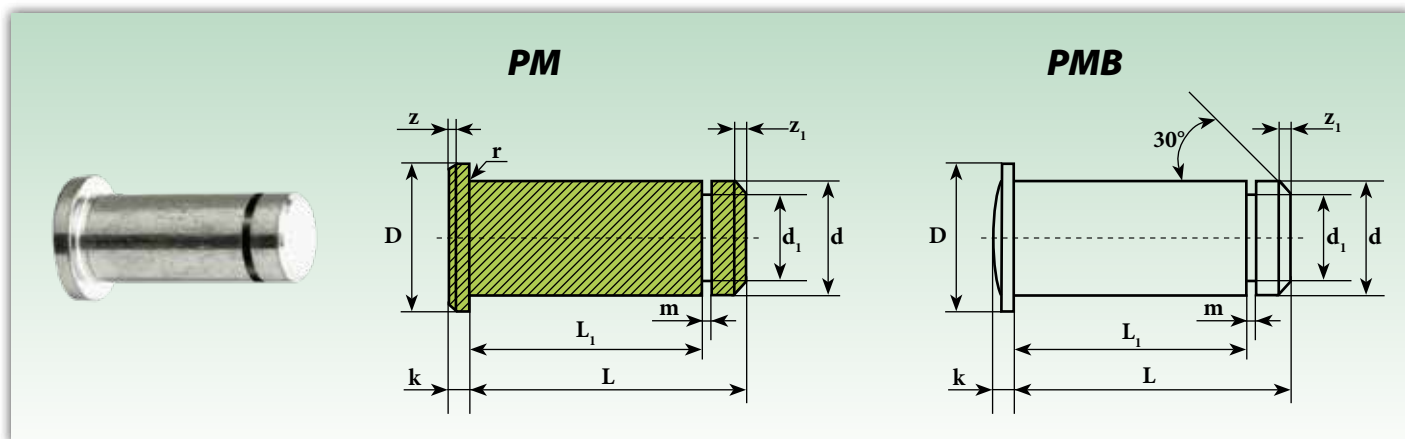
## Pins with barrel head (spherical) for split pins

Sigla Designation	Dimensioni mm Dimensions mm							Peso Weight
	d h11	d <sub>2</sub> H14	D	k js14	L +0,3	L <sub>1</sub> +0,5	z <sub>1</sub> ≈	≈ Kg
<b>PCB 16</b>	<b>16</b>	4	20	3,5	45	38,2	1,5	0,072
<b>PCB 18</b>	<b>18</b>	5	25	3,5	50	43,5	1,5	0,104
<b>PCB 20</b>	<b>20</b>	5	28	4	53	47	1,5	0,139
<b>PCB 25</b>	<b>25</b>	6,3	34	5,5	67	59	1,5	0,266
<b>PCB 28</b>	<b>28</b>	6,3	34	5,5	72	63,2	2	0,361
<b>PCB 30.6</b>	<b>30</b>	6,3	36	5,5	67	59	2	0,383
<b>PCB 30.7</b>	<b>30</b>	6,3	36	5,5	77	68,2	2	0,428
<b>PCB 35</b>	<b>35</b>	8	45	7	87	76,5	2	0,677
<b>PCB 40</b>	<b>40</b>	8	48	6	100	90	5	1,035
<b>PCB 42</b>	<b>42</b>	8	48	7	100	90	5	1,151
<b>PCB 50</b>	<b>50</b>	10	58	7	115	103	6	1,846

**Su richiesta, disponibili in acciaio inox ed alluminio**  
**Under request, stainless steel and aluminium available**

# Perni con testa cilindrica per molla

## Pins with cylindrical head for spring



Sigla Designation	Dimensioni mm Dimensions mm										Peso Weight
	d h11	d <sub>1</sub> h11	D h12	k js14	L +0,3 ≈ 0	L <sub>1</sub> +0,3 ≈ 0	m +0,1 ≈ 0	r	z ≈	z <sub>1</sub> ≈	≈ Kg
<b>PM 4</b>	<b>4</b>	3,2	6	1	10,5	8,5	0,64	0,3	0,5	0,5	0,002
<b>PM 5</b>	<b>5</b>	4	8	1,5	13	10,5	0,74	0,5	0,5	0,5	0,003
<b>PM 6</b>	<b>6</b>	5	9	1,5	15,5	12,5	0,74	0,5	0,5	0,75	0,004
<b>PM 8</b>	<b>8</b>	6	12	2	20	16,5	0,94	0,5	1	1	0,009
<b>PM 10</b>	<b>10</b>	8	14	2	25	20,5	1,05	0,5	1	1	0,017
<b>PM 12</b>	<b>12</b>	9	17	3	30	24,5	1,15	0,5	1,5	1,25	0,030
<b>PM 14</b>	<b>14</b>	10	19	3	33	27,5	1,25	1	1,5	1,5	0,048
<b>PM 16</b>	<b>16</b>	12	20	3	38,5	32,5	1,35	1	1,5	1,5	0,067
<b>PM 18</b>	<b>18</b>	13	25	3,5	42	36,5	1,35	1	2	1,5	0,895
<b>PM 20</b>	<b>20</b>	17,5	26	4	46	40,5	1,8	1	2	1,5	0,125
<b>PM 25</b>	<b>25</b>	18	32	5	57	50,5	1,8	1	2	1,5	0,260

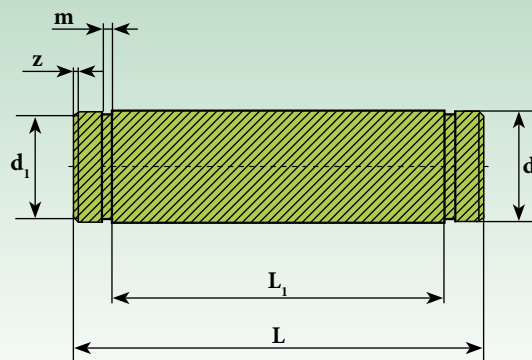
# Perni con testa bombata (sferica) per molla

## Pins with barrel head (spherical) for spring

Sigla Designation	Dimensioni mm Dimensions mm								Peso Weight
	d h11	d <sub>1</sub> h11	D h12	k js14	L +0,3	L <sub>1</sub> +0,3	m +0,1	z <sub>1</sub> ≈	≈ Kg
<b>PMB 14</b>	<b>14</b>	10	20	2,5	33	27,5	1,25	1,25	0,041
<b>PMB 16</b>	<b>16</b>	12	20	3,5	38,5	32,5	1,35	1,5	0,062
<b>PMB 18</b>	<b>18</b>	13	25	3,5	42	36,5	1,35	1,5	0,090
<b>PMB 20</b>	<b>20</b>	17,5	28	4	46	40,5	1,80	1,5	0,121
<b>PMB 25</b>	<b>25</b>	18	34	5,5	57	50,5	1,80	1,5	0,231

**Su richiesta, disponibili in acciaio inox ed alluminio**  
**Under request, stainless steel and aluminium available**

### PS-PS..CN



Sigla Designation	Dimensioni mm Dimensions mm						Peso Weight
	d h11	d <sub>1</sub> h11	L +0,4 ≈ 0	L <sub>1</sub> +0,3 ≈ 0	m H13	z ≈	≈ Kg
PS 5	5	4,8	15	10,5	0,7	1	0,003
PS 6	6	5,7	17	12,2	0,8	1	0,005
PS 8	8	7,6	20	16,5	0,9	1	0,008
PS 10	10	9,6	25	20,5	1,1	1	0,015
PS 12	12	12	30	24,5	1,1	1	0,026
PS 14	14	13	35	27,5	1,1	1	0,042
PS 16	16	15	39	32,5	1,1	1	0,061
PS 20	20	19	48	40,5	1,3	1	0,118
PS 25	25	24	60	50,5	1,3	1	0,230
PS 30	30	29	65	55,5	1,6	1	0,350
PS 35	35	33	84	70,5	1,6	1	0,620

### Perni per forcelle ex CNomo

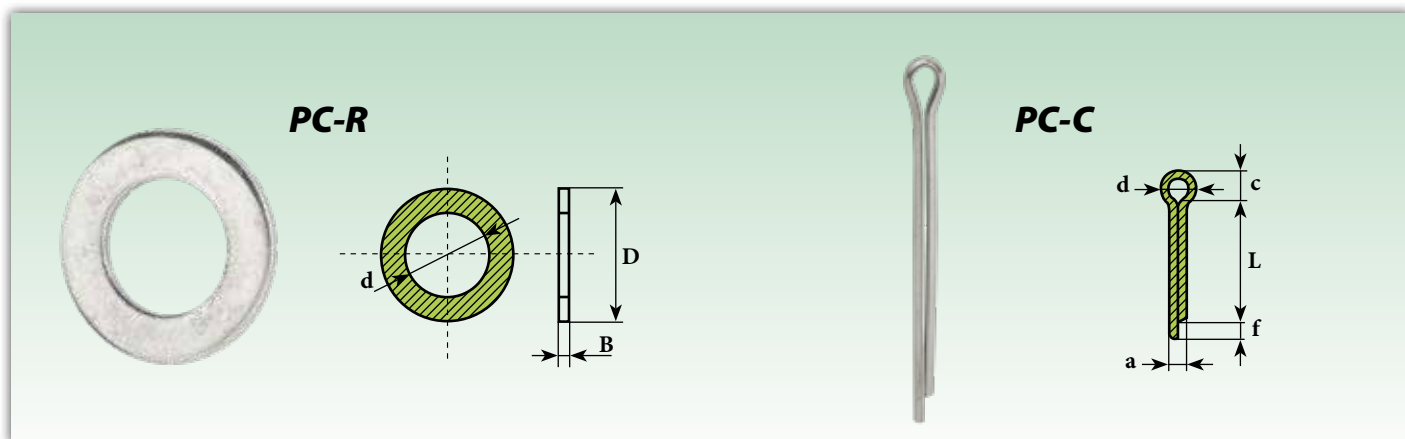
## Pins for ex CNomo clevises

Sigla Designation	Dimensioni mm Dimensions mm						Peso Weight
	d h11	d <sub>1</sub> h11	L +0,4 ≈ 0	L <sub>1</sub> +0,3 ≈ 0	m H13	z ≈	≈ Kg
PS 8 CN	8	7,6	30	22	0,9	1	0,012
PS 12 CN	12	11,5	45	36	1,1	1	0,039
PS 16 CN	16	15,2	55	45	1,1	1	0,085
PS 20 CN	20	19	75	63	1,3	1	0,185
PS 25 CN	25	23,9	95	80	1,3	1	0,360

**Su richiesta, disponibili in acciaio inox**  
**Under request, stainless steel available**

# Rondelle per perni

## Washers for pins



Sigla Designation	Dimensioni mm Dimensions mm			Peso <sup>1)</sup> Weight <sup>1)</sup>
	d	D	B	≈ Kg
PC-R 4	4,3	7,5	0,8	0,15
PC-R 5	5,3	9,5	1	0,39
PC-R 6	6,4	11	1,6	0,70
PC-R 8	8,4	15	1,6	1,52
PC-R 10	10,5	18	1,6	2,11
PC-R 12	13	20	2	2,85
PC-R 14	15	24	2	4,30
PC-R 16	17	27	2	5,42
PC-R 20	21	33	2,5	9,98
PC-R 25	25	39	4	14,50

<sup>1)</sup> Peso riferito a 1.000 pezzi Weight ref. 1.000 pcs.

# Copiglie per perni

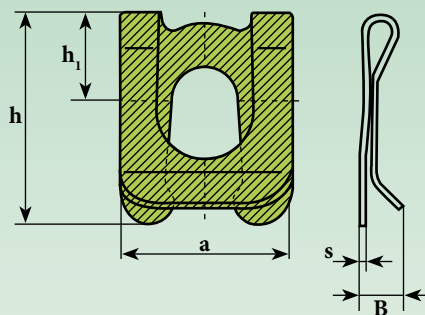
## Split pins for pins

Sigla Designation	Dimensioni mm Dimensions mm				
	d	a	c	f	L
PC-C 4	1,5	1	2,5	1,5	10
PC-C 5/6	3,6	1,6	4	2,5	10
PC-C 8	5,8	2	6,4	3,2	16
PC-C 10	7,4	3,2	8	4	20
PC-C 12/16	7,4	4	8	4	32
PC-C 20/25	9,2	4	10	4	32

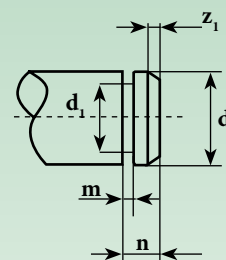
**Su richiesta, disponibili in acciaio inox ed alluminio**  
**Under request, stainless steel and aluminium available**



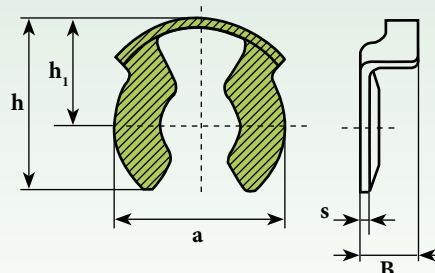
**PM-S**



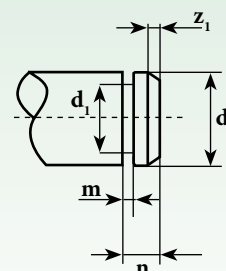
**PM**



**PM-K**



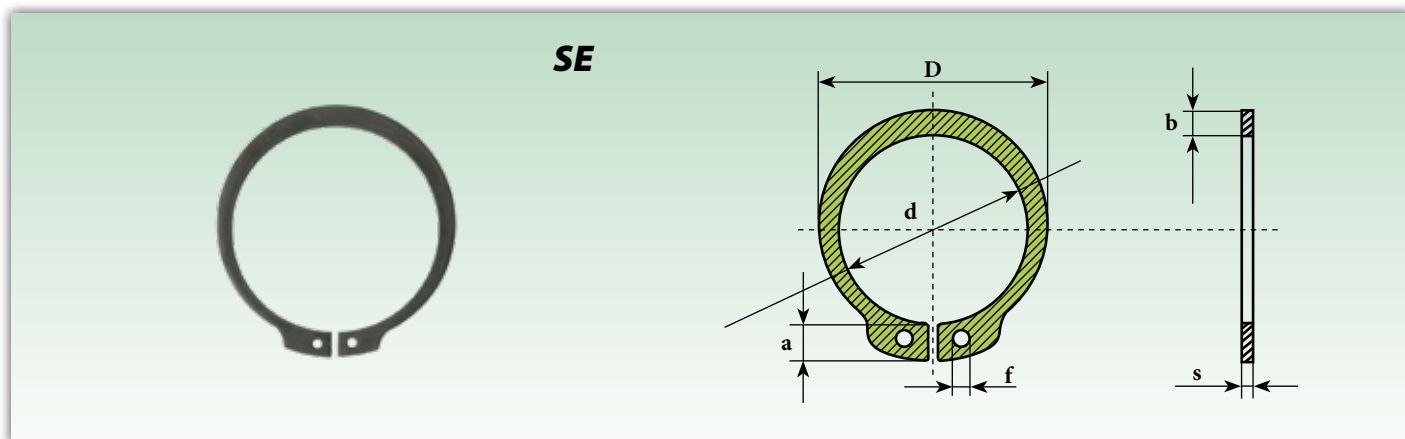
**PM**



Sigla Designation	Dimensioni mm Dimensions mm										Forza assiale max Max strength (daN)
	$d_{h11}$	$d_{1h11}$	$a_{\approx}$	B	$h_{\approx}$	$h_{1\approx}$	$m_{+0,1\approx 0}$	$n_{+0,3\approx 0}$	s	$z_{1\approx}$	
<b>PM-S 4</b>	4	3,2	7	2,3	8,5	4	0,64	2	0,3	0,50	100
<b>PM-S 5</b>	5	4	9	3,3	10,7	5	0,74	2,5	0,4	0,50	130
<b>PM-S 6</b>	6	5	11	3,8	14,1	6	0,74	3	0,4	0,75	150
<b>PM-S 8</b>	8	6	14	4	17,5	8	0,94	3,5	0,5	1	360
<b>PM-S 10</b>	10	8	18	5	22,1	10	1,05	4,5	0,5	1	640
<b>PM-S 12</b>	12	9	22	5	26	12	1,15	5	0,5	1,25	960
<b>PM-S 14</b>	14	10	25	6	30	13,5	1,25	5,5	0,6	1,5	1.130
<b>PM-S 16</b>	16	12	28	6	34	16	1,35	6	0,6	1,5	1.350

Sigla Designation	Dimensioni mm Dimensions mm										Forza assiale max Max strength (daN)
	$d_{h11}$	$d_{1h11}$	$a_{\approx}$	B	$h_{\approx}$	$h_{1\approx}$	$m_{+0,1\approx 0}$	$n_{+0,3\approx 0}$	s	$z_{1\approx}$	
<b>PM-K 4</b>	4	3,2	6,5	2,7	7	4,3	0,64	2	0,4	0,50	150
<b>PM-K 5</b>	5	4	7,5	2,8	8,7	5,2	0,74	2,5	0,5	0,50	300
<b>PM-K 6</b>	6	5	10,4	3,5	11,5	6,8	0,74	3	0,5	0,75	485
<b>PM-K 8</b>	8	6	11,5	4,1	12,1	7,2	0,94	3,5	0,5	1	550
<b>PM-K 10</b>	10	8	15,6	5,9	16,3	9,5	1,05	4,5	0,6	1	950
<b>PM-K 12</b>	12	9	16,7	6,1	18	10,5	1,15	5	0,6	1,25	1.070
<b>PM-K 14</b>	14	10	19	6,5	20	11,5	1,25	5,5	0,7	1,5	1.270
<b>PM-K 16</b>	16	12	22,7	7,8	23,5	13,8	1,35	6	0,8	1,5	1.400
<b>PM-K 20-25</b>	20-25	16-18	34,5	9	34	20	1,8	8	1	1,5	1.600

**Su richiesta, disponibili in acciaio inox ed alluminio**  
**Under request, stainless steel and aluminium available**



Sigla Designation	Dimensioni mm Dimensions mm					
	d	a	b <sub>~</sub>	D	f	s
<b>SE 8</b>	<b>7,4</b>	3,2	1,5	14,7	1,2	0,8
<b>SE 10</b>	<b>9,3</b>	3,3	1,8	17	1,5	1
<b>SE 12</b>	<b>11</b>	3,3	1,8	19	1,7	1
<b>SE 14</b>	<b>12,9</b>	3,5	2,1	21,4	1,7	1
<b>SE 16</b>	<b>14,7</b>	3,7	2,2	23,8	1,7	1
<b>SE 20</b>	<b>18,5</b>	4	2,6	28,4	2	1,2
<b>SE 25</b>	<b>23,2</b>	4,4	3	34,2	2	1,2
<b>SE 30</b>	<b>27,9</b>	5	3,5	40,5	2	1,5
<b>SE 35</b>	<b>32,2</b>	5,6	3,9	46,8	2,5	1,5

**Su richiesta, disponibili in acciaio inox ed alluminio**  
**Under request, stainless steel and aluminium available**