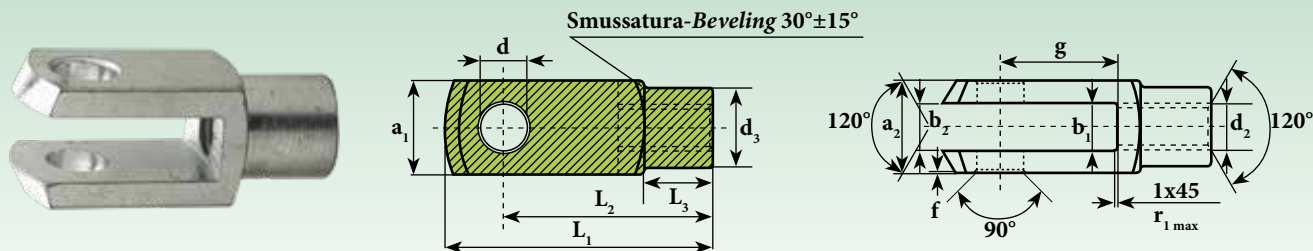


FK



| Sigla ¹⁾ Designation ¹⁾ | Dimensioni mm Dimensions mm | | | | | | | | | | | | | Peso Weight ≈ Kg |
|--|--------------------------------|----------------------|------------------------|-----------------------|----------------------------------|-----------------------|------------------|-----------|-----------|------------------------|------------------|------------------------|----------------------------|------------------------|
| | d H9 | d ₂ 6H | d ₃ ±0,3 | a ₁ h11 | a ₂ +0,30 -0,16 | b ₁ B13 | b ₂ | f ±0,2 | g ±0,5 | L ₁ ±0,5 | L ₂ | L ₃ ±0,3 | r _{1 max} ±0,5 | |
| FK 4X8 | 4 | M4 X 0,7 | 8 | 8 | 8 | 4 | 4 ³⁾ | 0,5 | 8 | 21 | 16 ⁵⁾ | 6 | 0,5 | 0,005 |
| FK 4X16 | 4 | M4 X 0,7 | 8 | 8 | 8 | 4 | 4 ³⁾ | 0,5 | 16 | 29 | 24 ⁵⁾ | 6 | 0,5 | 0,007 |
| FK 5X10 | 5 | M5 X 0,8 | 9 | 10 | 10 | 5 | 5 ³⁾ | 0,5 | 10 | 26 | 20 ⁵⁾ | 7,5 | 0,5 | 0,009 |
| FK 5X20 | 5 | M5 X 0,8 | 9 | 10 | 10 | 5 | 5 ³⁾ | 0,5 | 20 | 36 | 30 ⁵⁾ | 7,5 | 0,5 | 0,013 |
| FK 6X12 | 6 | M6 X 1,0 | 10 | 12 | 12 | 6 | 6 ³⁾ | 0,5 | 12 | 31 | 24 ⁵⁾ | 9 | 0,5 | 0,015 |
| FK 6X24 | 6 | M6 X 1,0 | 10 | 12 | 12 | 6 | 6 ³⁾ | 0,5 | 24 | 43 | 36 ⁶⁾ | 9 | 0,5 | 0,021 |
| FK 8X16 | 8 | M8 X 1,25 | 14 | 16 | 16 | 8 | 8 ³⁾ | 0,5 | 16 | 42 | 32 ⁶⁾ | 12 | 0,5 | 0,037 |
| FK 8X16FG | 8 | M8 X 1,0 | 14 | 16 | 16 | 8 | 8 ³⁾ | 0,5 | 16 | 42 | 32 ⁶⁾ | 12 | 0,5 | 0,037 |
| FK 8X32 | 8 | M8 X 1,25 | 14 | 16 | 16 | 8 | 8 ³⁾ | 0,5 | 32 | 58 | 48 ⁶⁾ | 12 | 0,5 | 0,054 |
| FK 8X32FG | 8 | M8 X 1,0 | 14 | 16 | 16 | 8 | 8 ³⁾ | 0,5 | 32 | 58 | 48 ⁶⁾ | 12 | 0,5 | 0,054 |
| FK 10X20 | 10 | M10 X 1,5 | 18 | 20 | 20 | 10 | 10 ³⁾ | 0,5 | 20 | 52 | 40 ⁶⁾ | 15 | 0,5 | 0,074 |
| FK 10X20FG | 10 | M10 X 1,25 | 18 | 20 | 20 | 10 | 10 ³⁾ | 0,5 | 20 | 52 | 40 ⁶⁾ | 15 | 0,5 | 0,074 |
| FK 10X40 | 10 | M10 X 1,5 | 18 | 20 | 20 | 10 | 10 ⁴⁾ | 0,5 | 40 | 72 | 60 ⁶⁾ | 15 | 0,5 | 0,116 |
| FK 10X40FG | 10 | M10 X 1,25 | 18 | 20 | 20 | 10 | 10 ⁴⁾ | 0,5 | 40 | 72 | 60 ⁶⁾ | 15 | 0,5 | 0,116 |
| FK 12X24 | 12 | M12 X 1,75 | 20 | 24 | 24 | 12 | 12 ⁴⁾ | 0,5 | 24 | 62 | 48 ⁶⁾ | 18 | 0,5 | 0,121 |
| FK 12X24FG | 12 | M12 X 1,25 | 20 | 24 | 24 | 12 | 12 ⁴⁾ | 0,5 | 24 | 62 | 48 ⁶⁾ | 18 | 0,5 | 0,121 |
| FK 12X48 | 12 | M12 X 1,75 | 20 | 24 | 24 | 12 | 12 ⁴⁾ | 0,5 | 48 | 86 | 72 ⁶⁾ | 18 | 0,5 | 0,175 |
| FK 12X48FG | 12 | M12 X 1,25 | 20 | 24 | 24 | 12 | 12 ⁴⁾ | 0,5 | 48 | 86 | 72 ⁶⁾ | 18 | 0,5 | 0,175 |
| FK 14X28 | 14 | M14 X 2,0 | 24 | 27 | 27 | 14 | 14 ⁴⁾ | 1 | 28 | 72 | 56 ⁶⁾ | 22,5 | 1 | 0,178 |
| FK 14X28FG | 14 | M14 X 1,5 | 24 | 27 | 27 | 14 | 14 ⁴⁾ | 1 | 28 | 72 | 56 ⁶⁾ | 22,5 | 1 | 0,178 |
| FK 14X56 | 14 | M14 X 2,0 | 24 | 27 | 27 | 14 | 14 ⁴⁾ | 1 | 56 | 101 | 85 ⁶⁾ | 22,5 | 1 | 0,258 |
| FK 14X56FG | 14 | M14 X 1,5 | 24 | 27 | 27 | 14 | 14 ⁴⁾ | 1 | 56 | 101 | 85 ⁶⁾ | 22,5 | 1 | 0,258 |
| FK 16X32 | 16 | M16 X 2,0 | 26 | 32 | 32 | 16 | 16 ⁴⁾ | 1 | 32 | 83 | 64 ⁶⁾ | 24 | 1 | 0,282 |
| FK 16X32FG | 16 | M16 X 1,5 | 26 | 32 | 32 | 16 | 16 ⁴⁾ | 1 | 32 | 83 | 64 ⁶⁾ | 24 | 1 | 0,282 |
| FK 16X64 | 16 | M16 X 2,0 | 26 | 32 | 32 | 16 | 16 ⁴⁾ | 1 | 64 | 115 | 96 ⁶⁾ | 24 | 1 | 0,411 |
| FK 16X64FG | 16 | M16 X 1,5 | 26 | 32 | 32 | 16 | 16 ⁴⁾ | 1 | 64 | 115 | 96 ⁶⁾ | 24 | 1 | 0,411 |
| FK 18X36 | 18 | M18 X 2,5 | 30 | 36 | 36 | 18 | 18 ⁴⁾ | 1 | 36 | 94 | 72 ⁶⁾ | 27 | 1,5 | 0,390 |
| FK 18X36FG | 18 | M18 X 1,5 | 30 | 36 | 36 | 18 | 18 ⁴⁾ | 1 | 36 | 94 | 72 ⁶⁾ | 27 | 1,5 | 0,390 |

¹⁾ Per filettatura a sinistra aggiungere il suffisso "L" (esempio: FKL..)

For left thread, suffix "L" is added (example: FKL..)

²⁾ Tipo con filetto CETOP thread type

³⁾ Tolleranza Tolerance B13: +0,33 ≈ +0,15

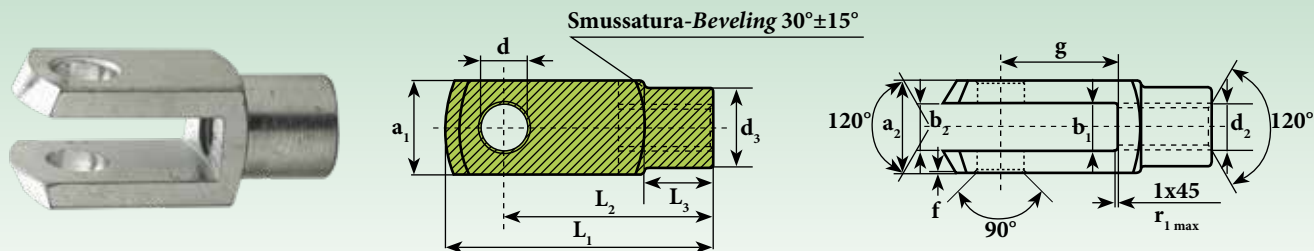
⁴⁾ Tolleranza Tolerance: +0,70 ≈ +0,15

⁵⁾ Tolleranza Tolerance: ± 0,3

⁶⁾ Tolleranza Tolerance: ± 0,4

FG= Passo fine Thin thread

FK



| Sigla ¹⁾ Designation ¹⁾ | Dimensioni mm Dimensions mm | | | | | | | | | | | | | Peso Weight ≈ Kg |
|--|--------------------------------|----------------------|------------------------|-----------------------|----------------------------------|-----------------------|------------------|-----------|-----------|------------------------|-------------------|------------------------|---------------------------|------------------------|
| | d H9 | d ₂ 6H | d ₃ ±0,3 | a ₁ h11 | a ₂ +0,30 -0,16 | b ₁ B13 | b ₂ | f ±0,2 | g ±0,5 | L ₁ ±0,5 | L ₂ | L ₃ ±0,3 | r _{1max} ±0,5 | |
| FK 20X40 | 20 | M20 X 2,5 | 34 | 40 | 40 | 20 | 20 ⁴⁾ | 1 | 40 | 105 | 80 ⁶⁾ | 30 | 1,5 | 0,55 |
| FK 20X40.1 ²⁾ FG | 20 | M20 X 1,5 | 34 | 40 | 40 | 20 | 20 ⁴⁾ | 1 | 40 | 105 | 80 ⁶⁾ | 30 | 1,5 | 0,55 |
| FK 20X80 | 20 | M20 X 2,5 | 34 | 40 | 40 | 20 | 20 ⁴⁾ | 1 | 80 | 145 | 120 ⁶⁾ | 30 | 1,5 | 0,8 |
| FK 20X80FG | 20 | M20 X 1,5 | 34 | 40 | 40 | 20 | 20 ⁴⁾ | 1 | 80 | 145 | 120 ⁶⁾ | 30 | 1,5 | 0,8 |
| FK 25X50 | 25 | M24 X 3,0 | 42 | 50 | 50 | 25 | 25 ⁴⁾ | 1,5 | 50 | 132 | 100 ⁶⁾ | 36 | 1,5 | 1,1 |
| FK 25X50.1 ²⁾ FG | 25 | M24 X 2,0 | 42 | 50 | 50 | 25 | 25 ⁴⁾ | 1,5 | 50 | 132 | 100 ⁶⁾ | 36 | 1,5 | 1,1 |
| FK 28X56 | 28 | M27 X 3,0 | 48 | 55 | 55 | 28 | 28 ⁴⁾ | 1,5 | 56 | 148 | 112 ⁶⁾ | 40 | 2 | 1,5 |
| FK 28X56FG | 28 | M27 X 2,0 | 48 | 55 | 55 | 28 | 28 ⁴⁾ | 1,5 | 56 | 148 | 112 ⁶⁾ | 40 | 2 | 1,5 |
| FK 30X54.1 ²⁾ FG | 30 | M27 X 2,0 | 48 | 55 | 55 | 30 | 30 ⁴⁾ | 1,5 | 54 | 148 | 110 ⁶⁾ | 40 | 2 | 1,44 |
| FK 30X60 | 30 | M30 X 3,5 | 52 | 60 | 60 | 30 | 30 ⁴⁾ | 1,5 | 60 | 160 | 120 ⁶⁾ | 42 | 2 | 1,97 |
| FK 30X60FG | 30 | M30 X 2,0 | 52 | 60 | 60 | 30 | 30 ⁴⁾ | 1,5 | 60 | 160 | 120 ⁶⁾ | 42 | 2 | 1,97 |
| FK 35X54.1 ²⁾ FG | 35 | M36 X 2,0 | 60 | 70 | 70 | 35 | 35 ⁴⁾ | 2 | 54 | 188 | 144 ⁶⁾ | 54 | 3 | 2,93 |
| FK 35X72 | 35 | M36 X 4,0 | 60 | 70 | 70 | 35 | 35 ⁴⁾ | 2 | 72 | 188 | 144 ⁶⁾ | 54 | 3 | 2,93 |
| FK 35X72.1 ²⁾ FG | 35 | M36 X 2,0 | 60 | 70 | 70 | 35 | 35 ⁴⁾ | 2 | 72 | 188 | 144 ⁶⁾ | 54 | 3 | 2,93 |
| FK 36X72 | 36 | M36 X 4,0 | 60 | 70 | 70 | 36 | 36 ⁴⁾ | 2 | 72 | 188 | 144 ⁶⁾ | 54 | 3 | 2,93 |
| FK 36X72FG | 36 | M36 X 2,0 | 60 | 70 | 70 | 36 | 36 ⁴⁾ | 2 | 72 | 188 | 144 ⁶⁾ | 54 | 3 | 2,93 |
| FK 40X84.1 ²⁾ FG | 40 | M42 X 2,0 | 70 | 85 | 85 | 40 | 40 ⁴⁾ | 3 | 84 | 232 | 168 ⁶⁾ | 63,5 | 5 | 5,64 |
| FK 42X84 | 42 | M42 X 4,5 | 70 | 85 | 85 | 42 | 42 ⁴⁾ | 3 | 84 | 232 | 168 ⁶⁾ | 63,5 | 5 | 5,34 |
| FK 42X84.1 ²⁾ FG | 42 | M42 X 2,0 | 70 | 85 | 85 | 42 | 42 ⁴⁾ | 3 | 84 | 232 | 168 ⁶⁾ | 63,5 | 5 | 5,34 |
| FK 50X96 | 50 | M48 X 5,0 | 82 | 96 | 96 | 50 | 50 ⁴⁾ | 3 | 96 | 265 | 192 ⁶⁾ | 73 | 5 | 7,86 |
| FK 50X96.1 ²⁾ FG | 50 | M48 X 2,0 | 82 | 96 | 96 | 50 | 50 ⁴⁾ | 3 | 96 | 265 | 192 ⁶⁾ | 73 | 5 | 7,86 |

Su richiesta, disponibili in acciaio inox ed alluminio
Under request, stainless steel and aluminium available

¹⁾ Per filettatura a sinistra aggiungere il suffisso "L" (esempio: FKL...)
 For left thread, suffix "L" is added (example: FKL...)

²⁾ Tipo con filetto CETOP thread type

³⁾ Tolleranza Tolerance B13: +0,33 ≈ +0,15

⁴⁾ Tolleranza Tolerance: +0,70 ≈ +0,15

⁵⁾ Tolleranza Tolerance: ± 0,3

⁶⁾ Tolleranza Tolerance: ± 0,4

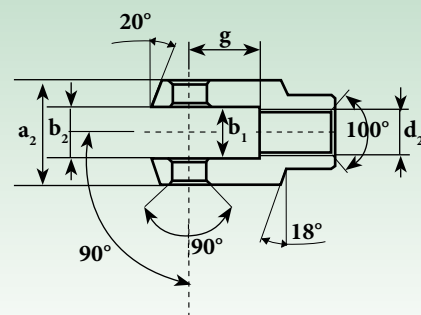
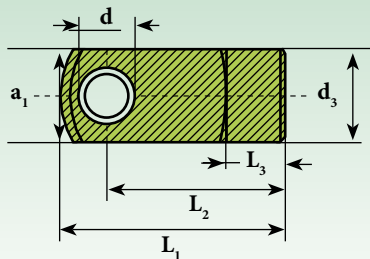
FG= Passo fine Thin thread

Forcelle con foro filettato ex CNomo

Clevises with threaded hole ex CNomo



FK..CN

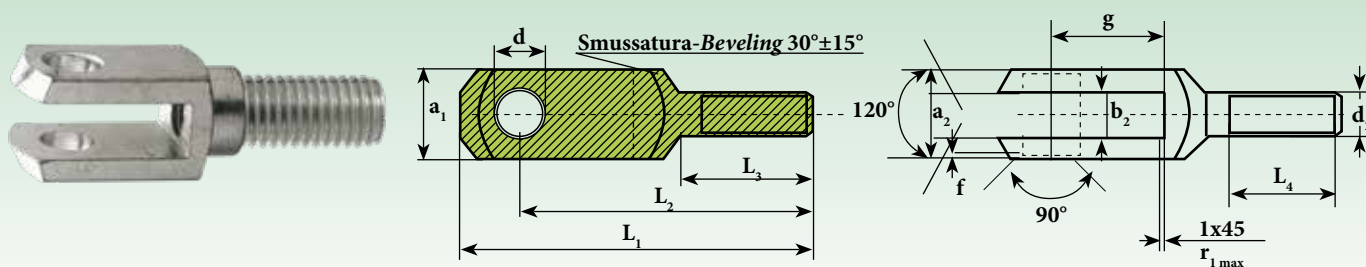


| Sigla ¹⁾ Designation ¹⁾ | Dimensioni mm Dimensions mm | | | | | | | | | | | | Carico Ratings load | Peso Weight |
|--|--------------------------------|-----------|----------------------|-------------------------|-----------------------|-----------------------|-----------------------|-----------------------|------------|-------------------------|-------------------------|-------------------------|---|----------------|
| | Alesaggio Bore | d H8 | d ₂ 6H | d ₃ ± 0,3 | a ₁ h11 | a ₂ h11 | b ₁ H11 | b ₂ H11 | g ± 0,5 | L ₁ ± 0,5 | L ₂ ± 0,3 | L ₃ ± 0,2 | Statico C ₀ Static C ₀ KN | ≈ Kg |
| FK8X16CN | 32 | 8 | M10X1,5 | 18 | 22 | 22 | 11 | 11 | 16 | 45 | 36 | 14 | 30 | 0,08 |
| FK12X25CN | 40-50 | 12 | M16X1,5 | 26 | 26 | 36 | 18 | 18 | 25 | 64 | 51 | 17 | 50 | 0,21 |
| FK16X33CN | 63-80 | 16 | M20X1,5 | 34 | 34 | 45 | 22 | 22 | 33 | 80 | 63 | 18,50 | 82 | 0,44 |
| FK20X40CN | 100-125 | 20 | M27X2,0 | 42 | 42 | 63 | 30 | 30 | 40 | 105 | 85 | 30 | 145 | 0,91 |
| FK25X40CN | 160-200 | 25 | M36X2,0 | 50 | 50 | 80 | 40 | 40 | 40 | 140 | 115 | 45 | 200 | 1,80 |

Su richiesta, disponibili in acciaio inox ed alluminio
Under request, stainless steel and aluminium available

¹⁾ Per filettatura a sinistra aggiungere il suffisso "L" (esempio: FKL..CN)
 For left thread, suffix "L" is added (example: FKL..CN)

FT



| Sigla Designation | Dimensioni mm Dimensions mm | | | | | | | | | | | | Peso Weight |
|----------------------|--------------------------------|----------------------|-----------------------|----------------------------------|----------------------------------|-----------|-----------|------------------------|------------------------|------------------------|-----------------------|---------------------------|----------------|
| | d H9 | d ₂ 6g | a ₁ h11 | a ₂ +0,50 -0,20 | b ₂ +0,70 +0,15 | f ±0,2 | g ±0,5 | L ₁ ±0,2 | L ₂ ±0,4 | L ₃ ±0,2 | L ₄ min | r _{1max} ±0,5 | ≈ Kg |
| FT 6X12 | 6 | M6 X 1,0 | 12 | 12 | 6 | 0,5 | 12 | 44 | 37 | 20 | 15 | 0,8 | 0,015 |
| FT 8X16 | 8 | M8 X 1,25 | 16 | 16 | 8 | 0,5 | 16 | 57 | 47 | 25 | 20 | 0,8 | 0,036 |
| FT 10X20 | 10 | M10 X 1,5 | 20 | 20 | 10 | 0,5 | 20 | 69 | 57 | 30 | 25 | 0,8 | 0,068 |
| FT 12X24 | 12 | M12 X 1,75 | 24 | 24 | 12 | 0,5 | 24 | 82 | 68 | 35 | 30 | 0,8 | 0,122 |
| FT 14X28 | 14 | M14 X 2,0 | 27 | 27 | 14 | 1 | 28 | 94 | 78 | 40 | 35 | 1,2 | 0,171 |
| FT 16X32 | 16 | M16 X 2,0 | 32 | 32 | 16 | 1 | 32 | 108 | 89 | 45 | 40 | 1,2 | 0,282 |
| FT 20X40 | 20 | M20 X 2,5 | 40 | 40 | 20 | 1 | 40 | 134 | 109 | 55 | 50 | 1,5 | 0,550 |